

Fecha:
Agosto/2000

Documento Nº
SAV.00.001R1

Hoja: 1 / 2

Actuador para automatización de válvulas AE-2412

SAFERS

protección
contra
incendio

Descripción de funcionamiento

Los actuadores eléctricos AE-2412 están específicamente diseñados para automatizar válvulas de incendio.

Estos actuadores funcionan con 24 Vcc suministrados por las baterías del sistema y requieren mínimo consumo al momento de actuar, entre 350 y 700 mA, según torque, cuentan también con un led bicolor rojo/verde para visualizar el estado de la válvula y contactos secos de posición para ser supervisado.

También se le podrá colocar una manija para accionamiento de emergencia si se requiere. Su actuación será mediante pulso eléctrico comandado desde una central o mediante alimentación constante a través de los puertos de comando "abre" y "cierra".

Datos técnicos

MODELO: AE-2412

Materiales: acero, hierro, grillón, latón.

Acabado: pintura epoxi electroestática horneada

Velocidad nominal: 0,4 rpm

Tensión nominal: 24 Vcc

Intensidad en vacío: 300 mA

Cupla nominal: 600 kgf/cm

BORNES CONEXIONADO

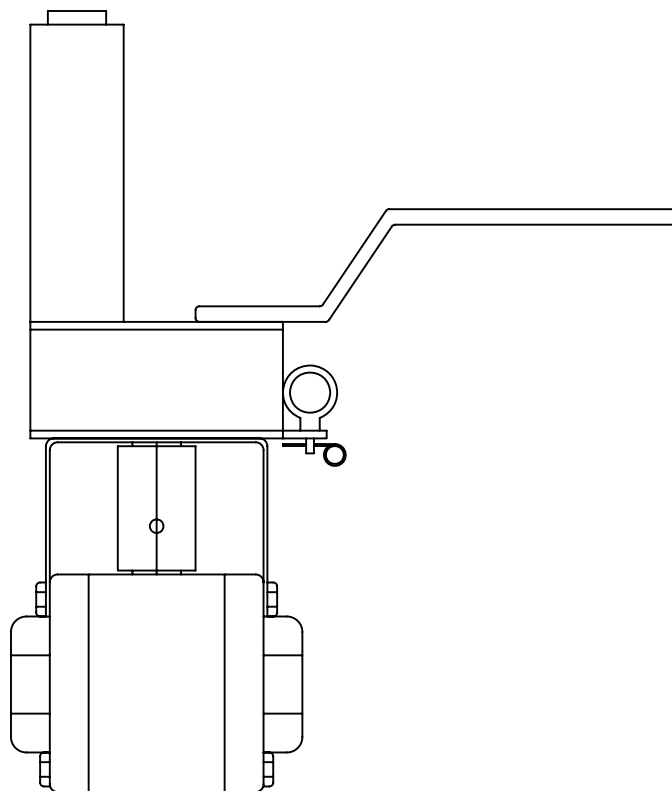
- 1 - Entrada abre
- 2 - NA relé posición
- 3 - NC relé posición
- 4 - Entrada cierra
- 5 - Contacto de supervisión
- 6 - C relé posición
- 7 - Contacto de supervisión
- 8 - (-) 24 Vcc
- 9 - (+)

Operación

a) Eléctrico

b) Manual por accionamiento de palanca, protegido mediante precinto de seguridad

Acepta la combinación de ambas formas.



Safers Protección contra Incendio Srl, se reserva el derecho de modificar este artículo sin aviso previo.

Safers Protección contra Incendio SRL

Castro 2136 C1237AAV Ciudad de Buenos Aires TelFax: (54 11) 4931-2027 / 4727

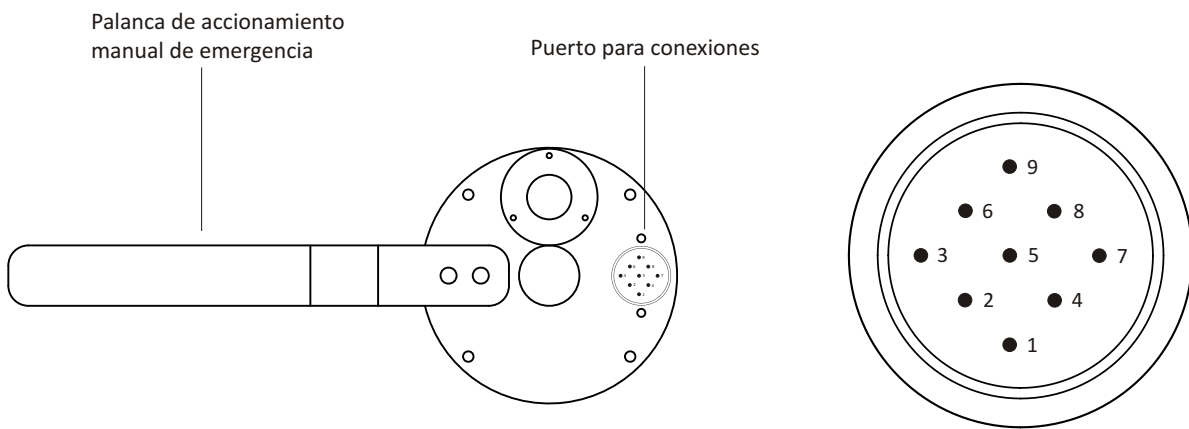
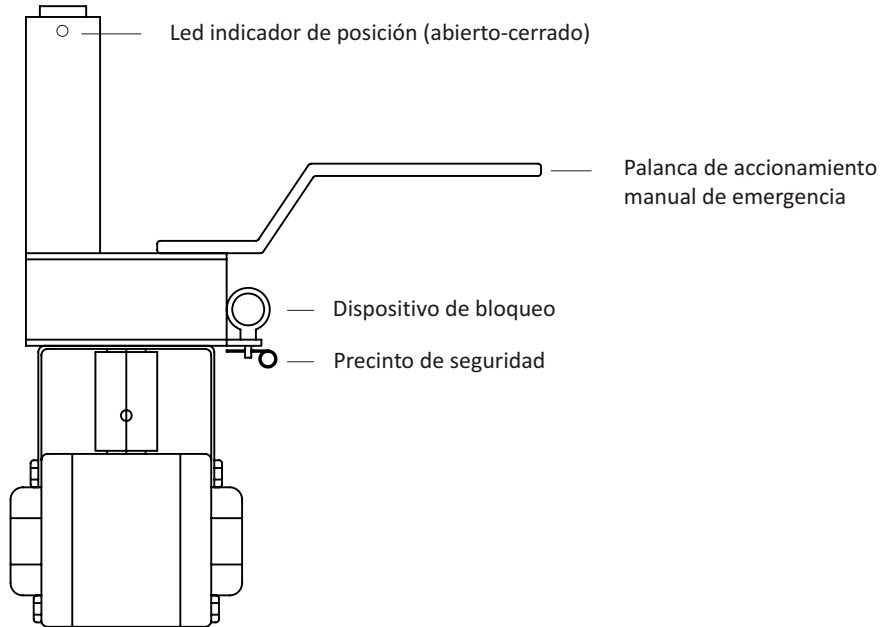
Fecha:
Agosto/2000

Documento Nº
SAV.00.001R1

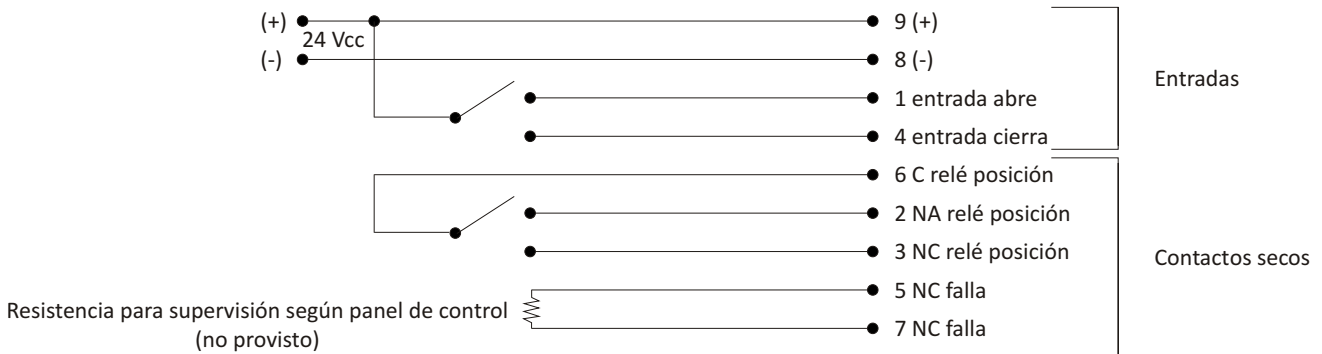
Hoja: 2 / 2

Actuador para automatización de válvulas AE-2412

SAFERS
protección
contra
incendio



Detalle pines puerto de conexión



Safers Protección contra Incendio SRL

Castro 2136 C1237AAV Ciudad de Buenos Aires TelFax: (54 11) 4931-2027 / 4727